

「家の性能」に予算をかけるなら、当社おすすめの最強コストパフォーマンスの家。



「匠の家」PLUS

建物価格
28坪

1,771 (税込) 万円～

全室床暖房

耐震+制震「MIRAIE」

高性能トリプルガラス樹脂窓

自由設計

熱交換型24時間換気

外壁:金属サイディング

断熱性能 ZEH水準 UA値:0.28

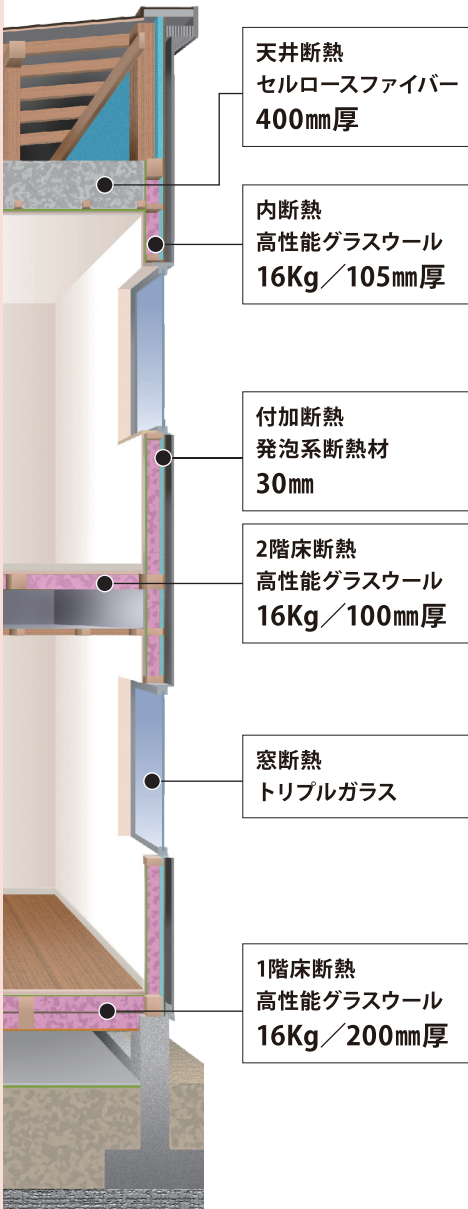
付加断熱 発泡系断熱材30mm、
ハイクラス高断熱玄関ドア

※注:UA値はプラン、建物形状、窓の大きさにより異なります。

断熱

内・外ダブル断熱でZEH基準を上回るUA値0.28以下を実現!

ZEH基準を満たしているTBシリーズの性能を上回る「匠+」は内断熱にグラスウールを105mm、隙間なく施工。さらに外側に発泡系断熱材を30mmで外側を包み込みます。床下断熱+天井断熱+外断熱で家を断熱材で“ラッピング”して夏は涼しい、冬は暖かい住まいを実現しました。

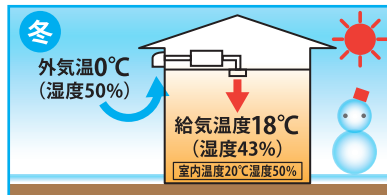
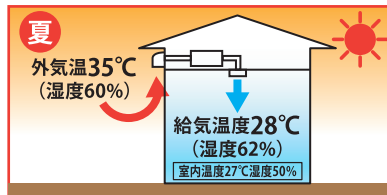


換気

熱交換換気システムを採用



換気によって失われる熱を90%回収し、さらに湿度を67%回収する事により室内空間を快適に保ちます。換気を行いながら家の中の温度変化を防ぎ、季節を問わず家の中を心地よい温度の空気が流れます。



※注:間取りなどによりダクトが入らない場合はダクトレスの換気システム(壁付けの換気システム)に変更する場合がございます。ご了承ください。

玄関ドア

トップクラスの断熱性能を有する玄関ドア「イノベスト」を採用。

玄関の断熱性能を高める事で居室だけでなく住まい全体の快適性を向上を目指します。※窓ガラスの有・無などデザインにより断熱性能は変わります。ご注意ください。

熱還流率

0.95 [W/(m²・K)]

片開き・採光無

1.34 [W/(m²・K)]

片開き・採光付

トリプルガラス(アルゴンガス入り)

3枚のガラスのうち、室内側と室外側のガラス2枚にはLow-Eガラスを採用。また、熱伝導率の低い樹脂スペーサーを使用し、中空層には断熱性能の高いアルゴンガスを封入。

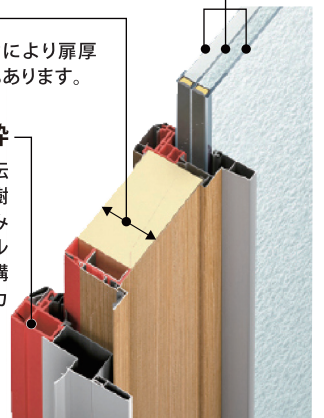
D50

扉厚70mm

ドアデザインにより扉厚76mmの場合もあります。

樹脂複合枠

アルミと熱伝導率の低い樹脂形材を組み合わせたアルミ樹脂複合構造。アルミカバー付。



※商品の色は実物と多少異なる場合がありますのでご了承ください。

外壁

金属サイディング

他の外壁と比較して軽く、地震の際に建物への負担を軽減する金属サイディングが標準仕様。鋼板+断熱材+アルミライナー紙を一体化した構造で、断熱性にも優れています。金属の質感を生かしたデザインからナチュラルなデザインまで幅広くあり、あなたの住まいを美しく上質な外観を演出します。

