

「家の性能」に予算をかけるなら、当社おすすめの最強コストパフォーマンスの家。



「匠の家」PLUS

建物価格
24坪

1,934 (税込) 万円～

全室床暖房

耐震+制震「MIRAIE」

高性能トリプルガラス樹脂窓

自由設計

ダクトレス熱交換システム

外壁：Fu-ge

断熱性能 ZEH水準 UA値：**0.28**

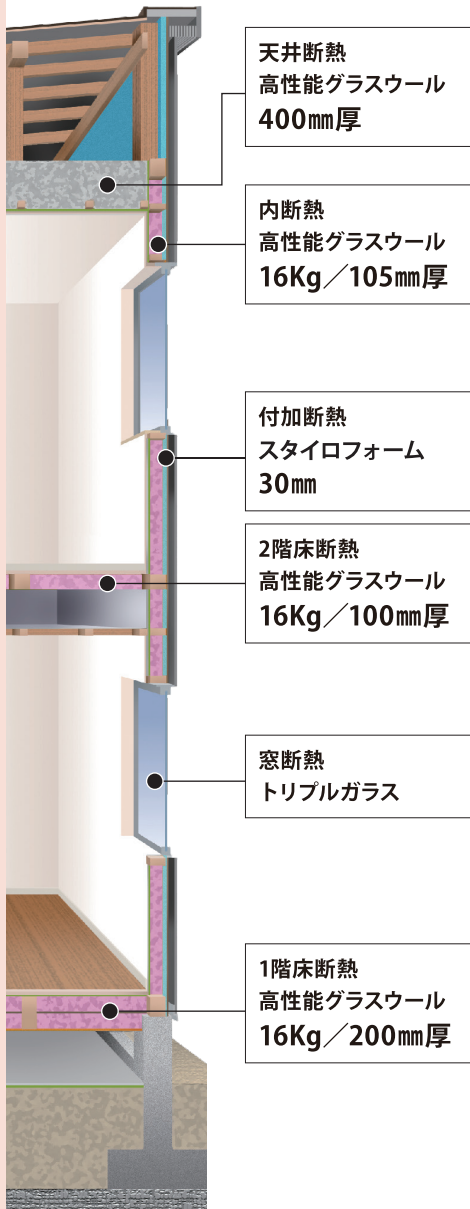
付加断熱 スタイロフォーム30mm、
ハイクラス高断熱玄関ドア

※注：UA値はプラン、建物形状、窓の大きさにより異なります。

断熱

内・外ダブル断熱でZEH基準を上回るUA値0.28以下を実現！

ZEH基準を満たしているTBシリーズの性能を上回る「匠+」は内断熱にグラスウールを105mm、隙間なく施工。さらに外側にスタイロフォームを30mmで外側を包み込みます。床下断熱+天井断熱+外断熱で家を断熱材で“ラッピング”して夏は涼しい、冬は暖かい住まいを実現しました。



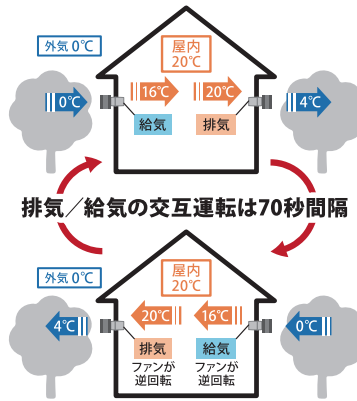
換気

ダクトレス熱交換換気システム
熱交換率最大91%で冷暖房費を削減

LT-50
EcoFlat



ツイン・エア・フレッシュ LTシリーズは、換気しながらも熱を逃がさず冷暖房費削減に貢献できる熱交換換気システムです。基本的に偶数台を設置し、熱交換モードの場合1台が給気、もう一台は排気を行い約70秒ごとに役割が交代。交互に逆回転を繰り返します。室内の空気を排出する際に蓄熱体に熱を蓄え、70秒後に反転して外気を取り込む際に新鮮な空気が蓄熱体を經由、蓄えておいた熱を再び室内に給気し熱ロスを防ぎます。



※熱交換効率80%の場合

玄関ドア

トップクラスの断熱性能を有する玄関ドア「イノベスト」を採用。

玄関の断熱性能を高める事で居室だけでなく住まい全体の快適性を向上を目指します。※窓ガラスの有・無などデザインにより断熱性能は変わります。ご注意ください。

熱還流率

0.95 [W/(㎡・K)]

片開き・採光無

1.34 [W/(㎡・K)]

片開き・採光付

トリプルガラス (アルゴンガス入り)

3枚のガラスのうち、室内側と室外側のガラス2枚にはLow-Eガラスを採用。また、熱伝導率の低い樹脂スペーサーを使用し、中空層には断熱性能の高いアルゴンガスを封入。

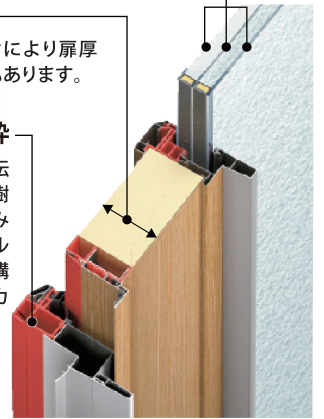
D50

扉厚70mm

ドアデザインにより扉厚76mmの場合もあります。

樹脂複合枠

アルミと熱伝導率の低い樹脂形材を組み合わせたアルミ樹脂複合構造。アルミカバー付。



※商品の色は実物と多少異なる場合がありますのでご了承ください。

外壁

窯業サイディング Fu-ge

他の窯業サイディングと比較してシーリングが目立ちにくい、接合する板を、2枚とも厚みの半分だけ削り取り、相互に張り合わせる工法「四方合いじゃくり」のFu-ge(フュージェ)が標準仕様。継目が目立ちにくく、あなたの住まいを美しく上質な外観を演出します。

※注：開口部まわりはシーリング納めとなります。

